

1000個  
から  
オーダーOK

# オリジナルデザインコップ

*print or seal* 作りませんか？

## テイクアウト商品に 貴店のブランド演出を！

テイクアウト用コップとして今話題のバイオペットコップに、「ロゴデザインの名入れ」をして他店と差別化してみませんか？  
また、バイオペットコップは環境に配慮した製品なので、お客様に好印象を与えます。

コップに貴店ロゴを入れて宣伝効果UP!

### 1 コースを選択して下さい

- ・コップに店のブランドイメージを表現したい、店ロゴシールを貼る手間を無くしたい  
→コップに直接ロゴ印刷を行う **Aコース** がおすすめ！
- ・低コストで試してみたい→無地のコップに、ロゴ印刷された透明シールをお客様ご自身で貼る **Bコース** がおすすめ！

## Aコース オリジナルコップ印刷

※HF98-12/14を使用



印刷加工したコップを納品

- 印刷サイズ 50mm × 50mm
- 納期 デザイン校了後 1ヶ月
- 印刷可能なコップ p.11下部に掲載のバイオペットコップ本体
- 仕上がり バイオペットコップ本体の側面へ印刷  
ラベルを貼る手間が省けます！

クオリティー重視

- 色数

1色

右色の中から1色  
お選びください



※印刷の都合上、実際の印刷色とは多少異なる場合がございます。

## Bコース オリジナルシール

※HF98-12/14を使用



コップとシールを納品

- 印刷サイズ 40mm × 40mm
- 納期 デザイン校了後 2週間
- 仕上がり 四角の透明PETシールに印刷
- 色数 1色or2色 オリジナルコップ印刷コースと同様の  
カラーバリエーションからお選びください

コスト重視



# 飲食店テイクアウトや学祭などのイベントにもおすすめ！！

※写真はイメージです。



salad



drink



fruit



parfait

バイオマスPETが配合されたコップです。バイオマスPETとは、植物由来の原料を用いて合成した環境配慮型の樹脂(バイオマス度5~30%)です。透明度が高く、中の食品や飲み物を引き立たせる効果もあります。また、汎用性があり一種類の容器をいろんな飲食品に使用できます。

## 2 バイオペットコップのサイズを選択して下さい

コップのみの注文も承ります。

HF98-12/14  
バイオペットコップ  
本体

FL98 (平蓋)  
平蓋 (穴有)

DL98 (ドーム蓋)  
ドーム蓋 (穴有)

SL98 (ストローレス蓋)  
ストローレス蓋

注文番号	商品名・規格	容量	1袋価格(税抜)	注文番号	商品名・規格	1袋価格(税抜)	注文番号	商品名・規格	1袋価格(税抜)	注文番号	商品名・規格	1袋価格(税抜)
Y003280	HF78-9 φ78×101mm	266ml	330円	Y003289	FL78 φ81×10mm	145円	Y003292	DL78 φ81×38mm	185円			
Y003281	HF78-10 φ78×103mm	296ml	375円				Y014634	DL90 φ90×44mm	255円			
Y014631	HF89-14 φ89×121mm	412ml	550円	Y014633	FL90 φ90×10mm	185円	Y003293	DL92 φ95×44mm	265円	Y014635	SL92 φ95×33mm	240円
Y014630	HF89-15 φ89×118mm	441ml	600円	Y003290	FL92 φ95×10mm	200円						
Y003282	HF92-9 φ92×72mm	266ml	490円	Y003291	FL98 φ102×10mm	230円	Y003294	DL98 φ102×48mm	310円	Y014636	SL98 φ102×33mm	275円
Y003283	HF92-12 φ92×105.5mm	355ml	500円									
Y003284	HF98-12/14 φ98×106.8mm	355/ 414ml	525円									
Y003285	HF98-16 φ98×119.6mm	473ml	610円									
Y003286	HF98-18 φ98×140mm	532ml	630円									
Y003287	HF98-20 φ98×142mm	592ml	720円									
Y003288	HF98-24 φ98×150mm	710ml	795円									

●材質…本体: BIO PET 蓋: PET ●規格内容…口径×高さ オリジナルデザインを要望されない場合は、1袋(50個入)からご注文頂けます。 ケース: 1,000個

### 価格 (税抜) オリジナルコップ印刷コース

※コップ+印刷費を表記しています。

注文番号	1,000個	3,000個	5,000個	10,000個
Y003280	51,000円	93,000円	125,000円	220,000円
Y003281	52,000円	93,000円	130,000円	230,000円
Y014631	56,000円	105,000円	150,000円	270,000円
Y014630	57,000円	111,000円	155,000円	280,000円
Y003282	53,000円	99,000円	140,000円	250,000円
Y003283	54,000円	102,000円	140,000円	250,000円
Y003284	54,000円	102,000円	145,000円	260,000円
Y003285	55,000円	105,000円	145,000円	260,000円
Y003286	56,000円	108,000円	150,000円	270,000円
Y003287	57,000円	108,000円	155,000円	280,000円
Y003288	58,000円	111,000円	160,000円	290,000円

### オリジナルシールコース

※透明PETシールのみの価格を表記しています。

	1,000個	3,000個	5,000個
1色	16,500円	18,600円	20,000円
2色	20,000円	21,000円	22,500円

オリジナルシールコースは、透明PETシールのみの価格を表記しています。

価格は全て税抜価格を表示しています。

HF89-15(Y014630)は底が丸く、中身が綺麗にみえます！



HF89-15

ご注文については別紙をご覧ください。

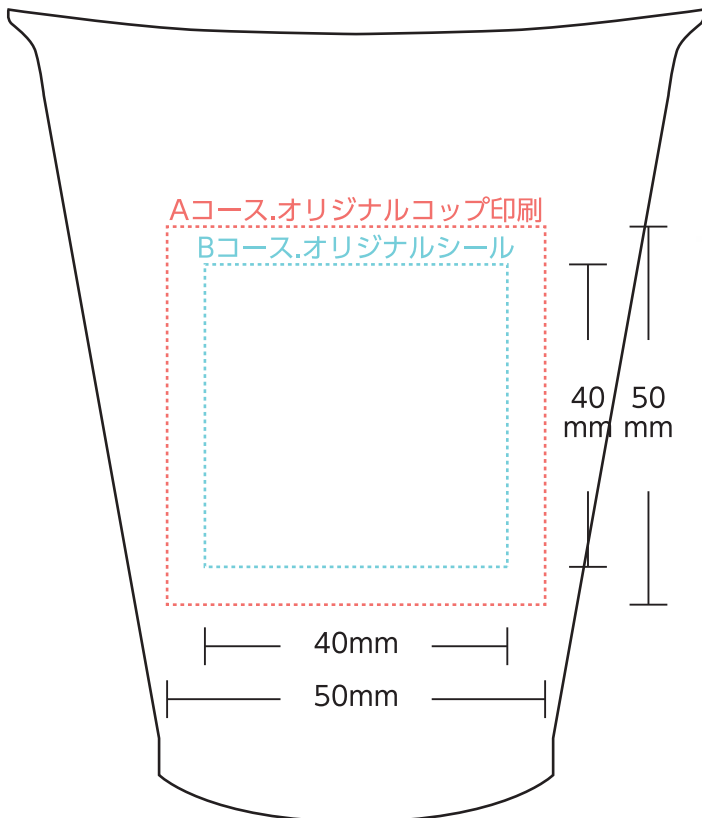
# オリジナルデザインコップ注文書

お客様情報			
貴社名		担当者 ご氏名	
メール			
電話		注文 ロット	個
お届け先 住所	〒		

商品情報			
コース ○をつけて ください	Aコース.オリジナルコップ印刷 Bコース.オリジナルシール	色	
コップ 注文番号	本体: フタ:	○をつけて ください	※オリジナルコップ印刷:1色 オリジナルシール:1色or2色

お客様のイメージをご記入下さい。  
ロゴのアレンジ等も可能です！

記入例 (Aコース.オリジナルコップ印刷)



仕上がりイメージ



その他 ご要望	
------------	--

## ご注文手順

本チラシ裏面の注文書をご記入の上、FAXもしくはメールで送信してください。



お見積りを提示いたします。  
ご了承いただけましたら、デザイン作成を開始します。



デザインが出来上がりましたら、お客様にてご確認をお願いいたします。  
変更等、ご要望がございましたら修正可能です。お申し付けください。



デザインが決定しましたら、商品を作成いたします。

- ・オリジナルコップ印刷:納期 約1 ヶ月
- ・オリジナルシール:納期 約2週間

### 指定ロゴをお持ちの場合、下記のいずれかをご支給ください

- ・貴店ロゴマークデータ  
(Adobeイラストレーターで作成されたもの)
- ・貴店ロゴが印刷された印刷物
- ・貴店ロゴを高画質でスキャンした画像 (jpeg)

本サービスに関するお問い合わせ先